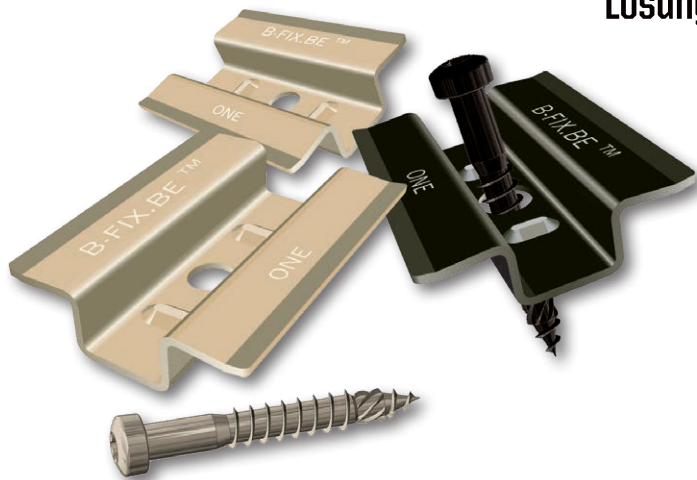




**B-fix & One
B-fix
Black-One**

Das aus Edelstahl hergestellte System garantiert optimale Befestigung. Die einfache Verlegung spart wertvolle Zeit. Bereits millionenfach verlegt und auf zahlreichen Natur- und synthetischen Dielen getestet, ist es die ideale Lösung für Ihre Terrassen und Fassadenverkleidungen.



Technische Daten

-  **hochwertige Verarbeitung, unsichtbar**
-  **einfache und schnelle Montage: 40% Zeitersparnis**
-  **macht die Bewegung des Holzes mit: «Federeffekt»**
-  **punktuelle Demontage möglich**
-  **für 3 verschiedene Profile geeignet**
-  **Montage auf Terrassen und bei Fassadenverkleidungen**
-  **selbstbohrende verstärkte Edelstahlschraube**
-  **von Profis anerkannt**
-  **patentiertes System**
-  **belgische Herstellung**

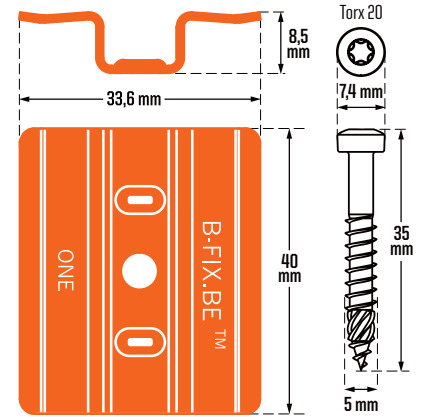


100x 100x 1x
Black

One

+/- 1,9 kg

100 mm **140 mm**
+/- 4,5 m² **+/- 6 m²**



Profile

3 compatible Profile



B-Fix **Classic**

B-Fix **Plus**

B-Fix **Premium**



Materialien



B-Fix **One**: Edelstahl 301

B-Schraube: Edelstahl A2

+ graue Beschichtung

B-Fix **Black-One**: Edelstahl 301

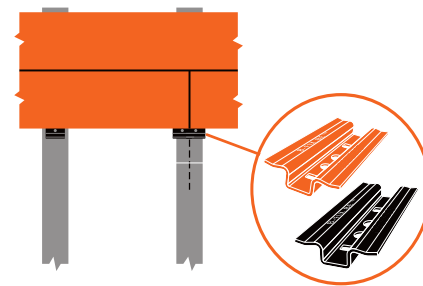
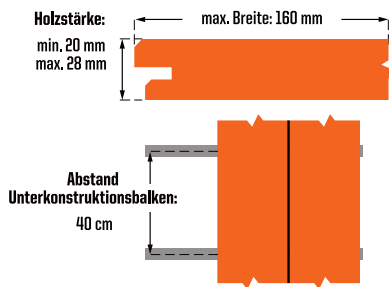
+ schwarze Beschichtung

B-Schraube **Black**: Edelstahl A2

+ schwarze Beschichtung

Empfohlenes Material

Aneinanderfügung: B-Fix Connect & Connect Black



Getestete Hölzer

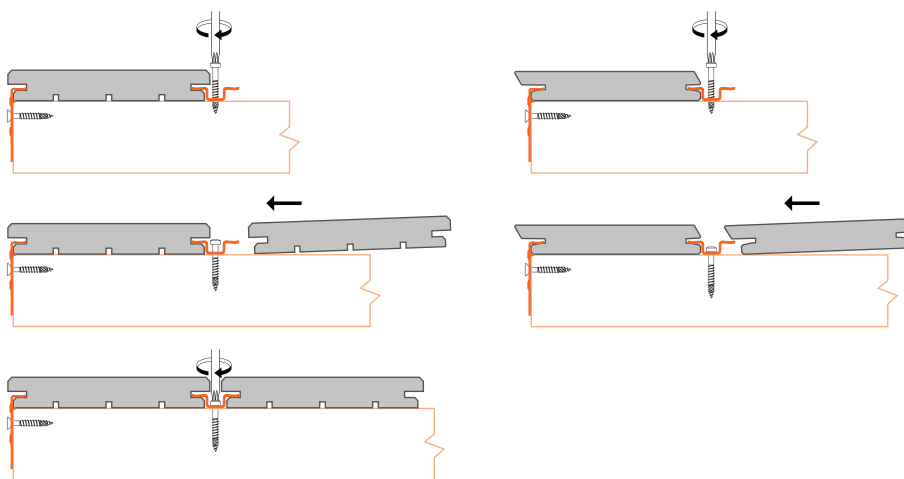


Ipe, Padouck, Afrormosia, Cumaru, Itauba, Tali, Limbali, Lärche, Douglasie, Bambus, Teak, Jatoba, Merbau, Garapa, Massaranduba, thermisch modifiziertes Holz, Verbundstoff, Accoya, Afrikulu, ...

Montage

B-Fix Classic

B-Fix Plus / Premium



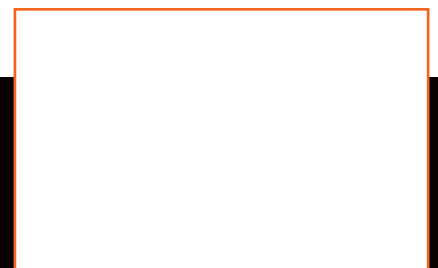
Verlegungsvoraussetzungen

Anzustrebender Feuchtigkeitsgrad



	Zoute	Brüssel	Lille	Marseille
	22	22	22	17
	+ 18	+ 16	+ 14	+ 11
	<u>2</u>	<u>2</u>	<u>2</u>	<u>2</u>
	= 20%	= 19%	= 18%	= 14%

Vertrieb durch:



+32 10 400 790
 +33 1 747 13 834
 +32 10 400 795
 +33 1 747 13 835

info@b-fix.be
 Drève des 4 Chênes, 1
 1495 Villers-la-Ville
 Belgium
 www.b-fix.com